

## BC ACS Split



**Alta eficiência:** as bombas de calor BC ACS 150/200/300 Split têm um rendimento muito elevado, com SCOP até 3,99, o que permite conseguir uma poupança muito importante relativamente a outros equipamentos de produção de água quente sanitária.

**Conforto:** a bomba de calor pode aquecer a água até 65°C. Adicionalmente, o aparelho inclui

uma resistência elétrica de 2,4 kW nos modelos 200/300 e de 1,6 kW no modelo 150, que pode ser ativada para aquecer de maneira mais rápida a água do acumulador, permitindo alcançar uma temperatura até 70°C para o tratamento antilegionela.

**Robustez, durabilidade e fiabilidade:** o acumulador é fabricado em aço esmaltado e incorpora

proteção por ânodo de magnésio para evitar a corrosão.

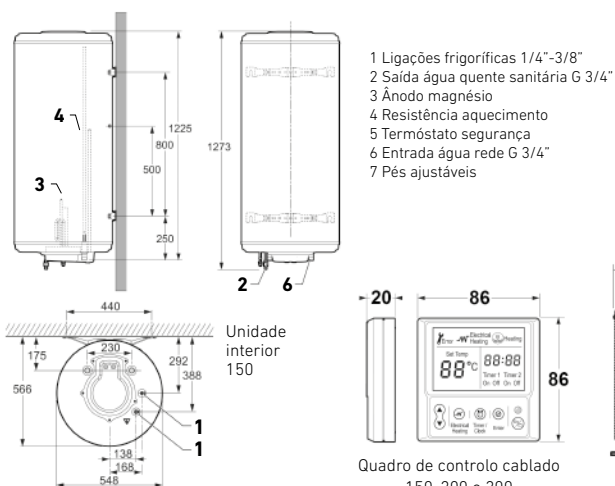
**Otimização do espaço:** os dois módulos separados permitem a instalação da unidade interior em locais de reduzidas dimensões, aproveitando o espaço habitável e evitando o ruído produzido pelo compressor, que se encontra integrado na unidade exterior.

## BC ACS Split

		150	200	300
Capacidade Acumulador	l	150	215	270
Instalação		Mural	Vertical	Vertical
SCOP AQS, ar a 14°C (clima quente) (1)		3,82	3,99	3,93
SCOP AQS, ar a 7°C (clima médio) (1)		3,26	3,30	3,33
Classe eficiência AQS /Perfil carga declarado		A+/L	A+/L	A+/XL
Tempo carga (15-55 °C) a 7°C ambiente	h	4	5,5	7,1
Potência AQS com ar a 7°C	W	1.750	1.750	1.750
Consumo elétrico médio	W	900	900	900
Potência resistência elétrica apoio	W	1.600	2.400	2.400
Tensão alimentação	V,Hz,~	230,50,1	230,50,1	230,50,1
Nível potência sonora unidade exterior	dB(A)	59	57	57
Nível potência sonora unidade interior	dB(A)	15	17	17
Ligações frigoríficas (líq-gás) R134a (PAG 1430)		1/4" - 3/8"	1/4" - 3/8"	1/4" - 3/8"
Comprimento ligação frigorífica (mín/máx)	m	2 / 20	2 / 20	2 / 20
Diferença máx. altura entre unidades	m	10	10	10
Peso unidade exterior	kg	33	33	33
Peso unidade interior (vazia)	kg	60,5	70	82
Conjunto	Referência	<b>7686803</b>	<b>7629719</b>	<b>7629720</b>
	Preço	<b>2.648 €</b>	<b>2.700 €</b>	<b>2.813 €</b>
Unidade Interior (Depósito)	Referência	<b>7673680</b>	<b>7629503</b>	<b>7629504</b>
	Preço	<b>1.526 €</b>	<b>1.578 €</b>	<b>1.691 €</b>
Unidade Exterior	Referência	<b>7788308</b>	<b>7788308</b>	<b>7788308</b>
	Preço	<b>1.122 €</b>	<b>1.122 €</b>	<b>1.122 €</b>
Proteção eletrónica permanente				
Referência		<b>7713456</b>		
Preço		<b>192 €</b>		

(1) Conforme norma EN 16147:2017.

Serviço de ligação frigorífica disponível, sob pedido. Consulte o seu distribuidor.



Dimensões (mm)	200 Split	300 Split
A Largura	610	610
B Profundidade	672	672
C Altura	1377	1690
D Altura à ligação de água fria	92	92
E Altura à ligação de água quente	1065	1378
F Altura à ligação frigorífica	1328	1641
G Altura à ligação da resistência	825	825

